

Арт

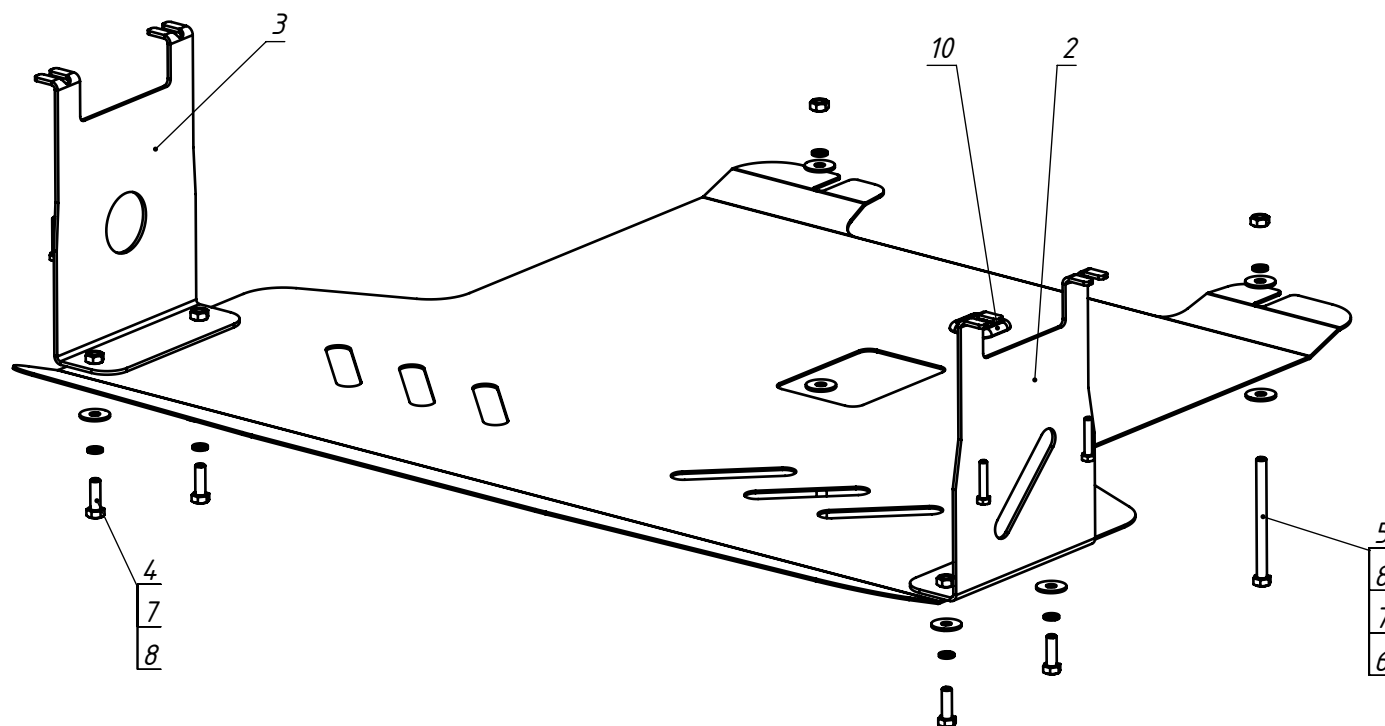
25.25.021
20.32.022

Hyundai i20 Защита картера

Год выпуска: 2009-по н.в.

Двигатель: 1,2л 1,4л 1,6л

Коробка: МКПП/АКПП



ПОЗИЦИЯ	Наименование	К-ВО
1	Защита картера	1
2	Кронштейн	1
3	Кронштейн правый	1
4	Болт М8х25 ГОСТ 7798-70	4
5	Болт М8х100 ГОСТ 7798-70	2
6	Гайка М8 ГОСТ 5915-70	2
7	Шайба 8 Н ГОСТ 6402-70	6
8	Шайба 8 ГОСТ 6958-78	8
10	Демпфер	1

1. Выкрутить 4 штатных болта крепящих пыльник.
2. Установить (поз.10) демпфер в защиту картера (поз.1).
3. Наживить болты (поз. 5) с шайбами (поз.7,8) и гайкой (поз. 6) через сквозные отверстия в задней части подрамника.
4. Прикрутить кронштейны (поз.2,3) штатными болтами.
5. Навесить защиту (поз.1) на болты (поз.5).
6. Закрепить защиту в передней части болтами (поз.4) с шайбами (поз.7,8) к кронштейнам (поз.2,3).
7. Затянуть все резьбовые соединения.